



# Sisältö

01/2025

## **Ilmanvaihtokoneet CD ja CDRH**

Tekniset tiedot	3
Mittakuvat	4
Ilmavirtakuvaajat	5
Tuotekoodit	6

## **Ilmanvaihtokoneet saneeraukseen**

Tekniset tiedot	7
Mittakuvat	8
Ilmavirtakuvaajat	9
Tuotekoodit	10

## **Ilmanvaihtokoneet DEMA**

Tekniset tiedot	11
Mittakuvat	12-13
Ilmavirtakuvaajat	14
Tuotekoodit	15

## **Säädinkuvut (EC/AC)**

PTL	16
PC	17
PG	18
DS	19
DSA	20

## **Ajastinkuvut (keskitetty ilmanvaihto)**

KTL	21
PC	22
PG	23
DS	24
DSA	25

## **Liesikupujen lisävarusteet**

## **Säätöpelti SPB**

## **Talotuuletin**

## **Huippuimurit**

Tekniset tiedot	29
Ilmavirtakuvaajat	30
Tuotekoodit	31

# ILMANVAIHTOKONEET CD/CDRH

## TEKNISET TIEDOT



	<b>DIVK-C91 CD / DIVK-C91 CDRH</b>	<b>DIVK-C96 CD / DIVK-C96 CDRH</b>	<b>DIVK-C99 CD / DIVK-C99 CDRH</b>
Mitat (korkeus x leveys x syvyys)	495 x 558 x 525	495 x 558 x 525	498 x 592 x 578
Paino, kg	51	51	60
Suuntaa antava pinta-ala	110/130 m <sup>2</sup> asti	110/130 m <sup>2</sup> asti	150/170 m <sup>2</sup> asti
Kanavalähdöt	4 x 125 mm	4 x 125 mm	4 x 125 mm tai 4 x 160 mm
Keittiöpoisto	1 x 125 mm	1 x 125 mm	1 x 125 mm
Max. Ilmamäärä tulo (100 Pa)	69 l/s	86 l/s	98 l/s (125) / 106 l/s (160)
Max. Ilmamäärä poisto (100 Pa)	75 l/s	91 l/s	111 l/s (125) / 124 l/s (160)
Puhaltimen tyyppi	EC	EC	EC
Lämmönvaihtimen tyyppi	vastavirtakenno	vastavirtakenno	vastavirtakenno
Hyötysuhde n.	80 %	80 %	80 %
Vuosihyötysuhde n.	70 %	70 %	70 %
SEC-luokitus kylmässä ilmastossa	A+	A+	A+
SEC-luokitus keskimääräisessä ilmastossa	A	B	A
Sähkö	230 V pistotulppa, 10 A, 50 Hz	230 V pistotulppa, 10 A, 50 Hz	230 V pistotulppa, 10 A, 50 Hz
Suodatusluokka	Tulo ISOePM1 Poisto ISO Coarse>75%	Tulo ISOePM1 Poisto ISO Coarse>75%	Tulo ISOePM1 Poisto ISO Coarse>75%
<b>Ohjaus</b>			
Kosketuskäyttö ohjain, AHU	Lisävaruste	Lisävaruste	Lisävaruste
EC-liesikupu	Vakio	Vakio	Vakio
Modbus, 0-10 V	Vakio	Vakio	Vakio
<b>Lämmitys</b>			
Jälkilämmitys, sähkö	500 W	500 W	500 W
Vesipatteri	-	-	-
Etulämmitys, sähkö	1000 W	1000 W	1000 W
<b>Lämmöntalteenoton ohitus</b>			
Manuaalinen	-	-	-
Automaattinen	Vakio	Vakio	Vakio
<b>Tarvikkeet</b>			
Ulkoinen kytkentärasia	Vakio	Vakio	Vakio
Kattoasennuslevy	Lisävaruste, tilattava aina	Lisävaruste, tilattava aina	Lisävaruste, tilattava aina
Seinäasennusteline	Lisävaruste	Lisävaruste	Lisävaruste
Höyrynsulun tiivistelevy	Lisävaruste	Lisävaruste	-
Kosteuslähetin (sisäinen)	CDRH vakio	CDRH vakio	CDRH vakio
Kosteuslähetin (ulkoinen)	Lisävaruste	Lisävaruste	Lisävaruste
Hilidioksidilähetin	Lisävaruste	Lisävaruste	Lisävaruste
Viilennyspatteri	Lisävaruste	Lisävaruste	Lisävaruste
Jousipalautteinen sulkupelti	Lisävaruste	Lisävaruste	Lisävaruste
Suodatinvahti	Lisävaruste	Lisävaruste	Lisävaruste
Takka-/tehostuskytkin	Lisävaruste	Lisävaruste	Lisävaruste
Pinta-asennuskotelo AHU -ohjaimelle	Lisävaruste	Lisävaruste	Lisävaruste

# MITTAKUVAT



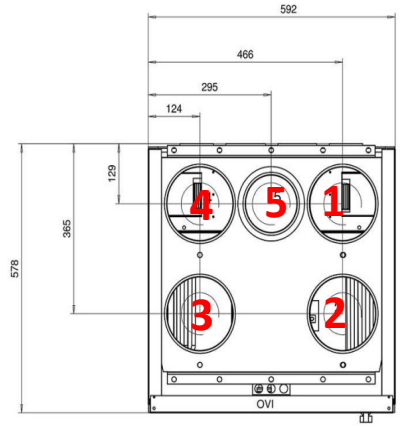
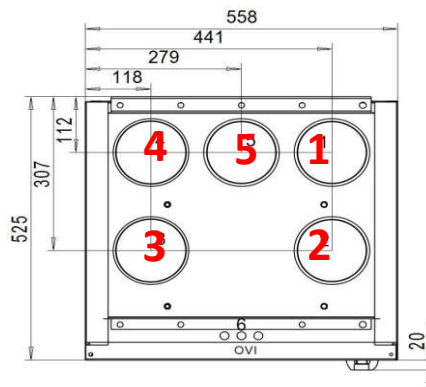
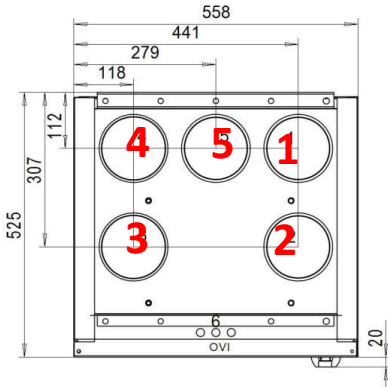
**DIVK-C91 CD/CDRH**



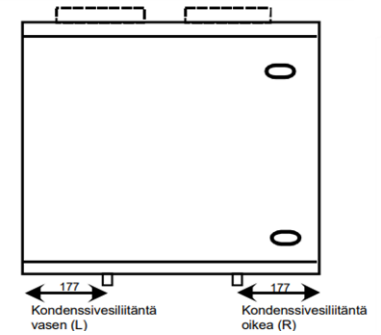
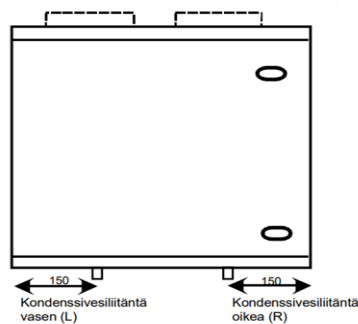
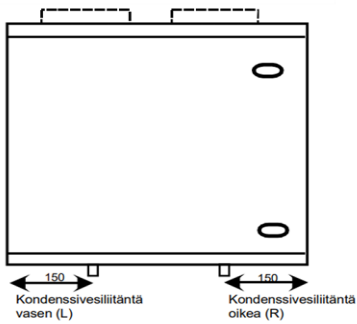
**DIVK-C96 CD/CDRH**



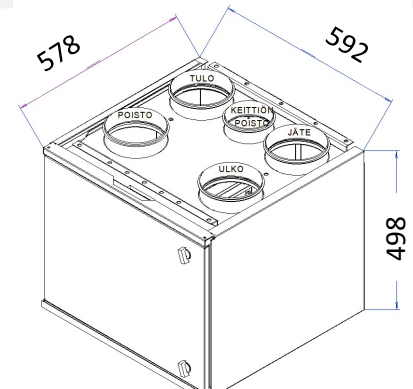
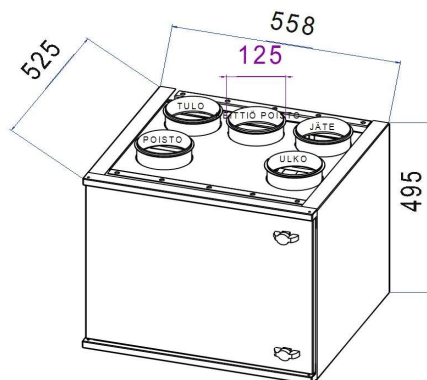
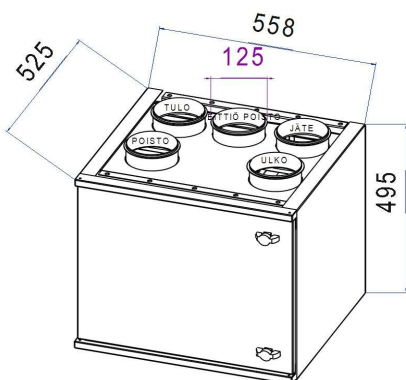
**DIVK-C99 CD/CDRH**



## Edestä



## Havainne



## Kanavalähdöt oikeakätinen (R)

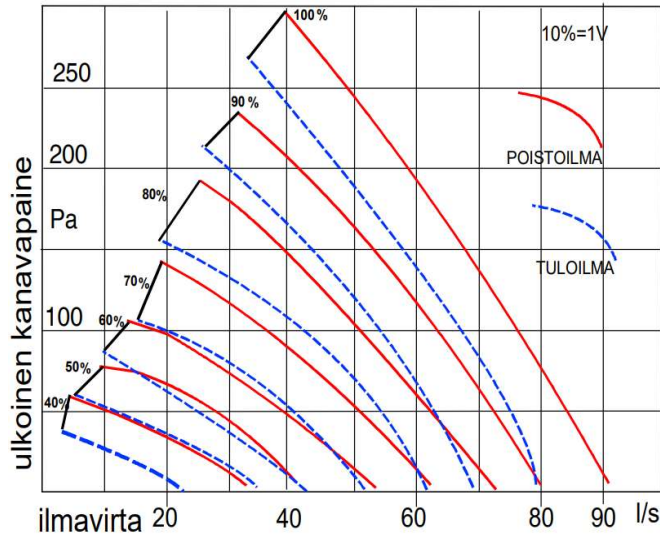
1. Jäteilma
2. Ulkoilma
3. Poistoilma
4. Tuloilma
5. Keittiön poisto

## Kanavalähdöt vasenkätinen (L)

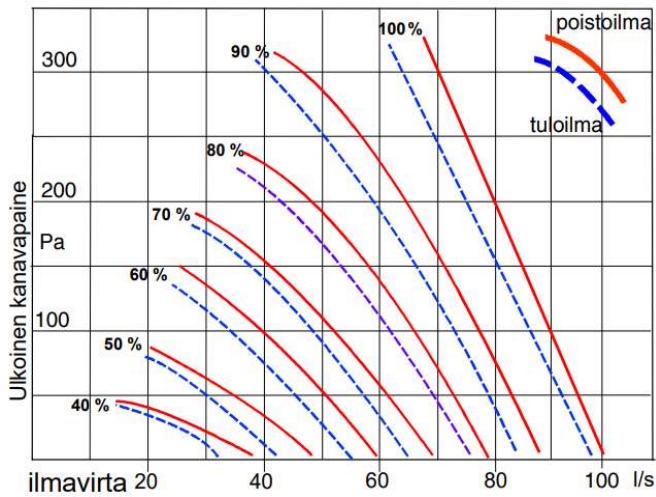
4. Jäteilma
3. Ulkoilma
2. Poistoilma
1. Tuloilma
5. Keittiön poisto

# ILMAVIRTA

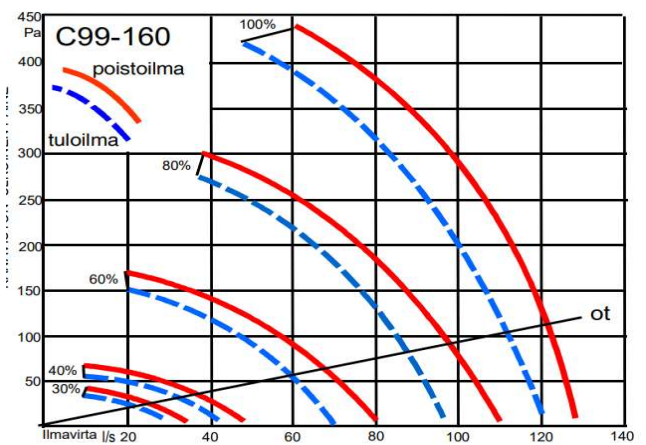
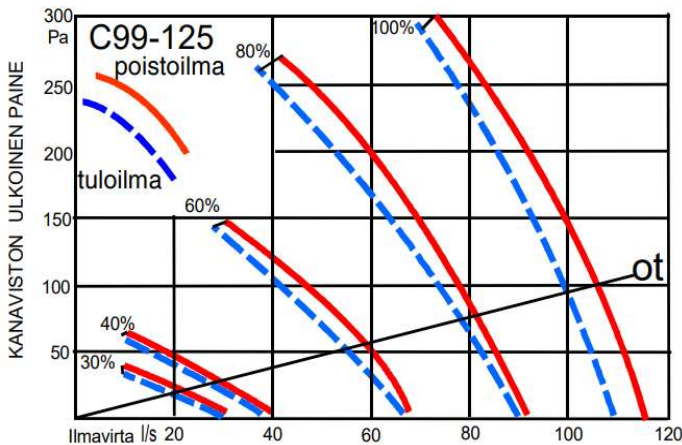
## DIVK-C91 CD/CDRH



## DIVK-C96 CD/CDRH



## DIVK-C99 CD/CDRH



## TUOTEKOODIT

Koodi	Malli	
7903475	Talteri DIVK-C91 CD R ilman asennustarvikkeita	
7903476	Talteri DIVK-C91 CD L ilman asennustarvikkeita	
7903487	Talteri DIVK-C91 CDRH R ilman asennustarvikkeita	
7903488	Talteri DIVK-C91 CDRH L ilman asennustarvikkeita	
7903477	Talteri DIVK-C96 CD R ilman asennustarvikkeita	
7903478	Talteri DIVK-C96 CD L ilman asennustarvikkeita	
7903489	Talteri DIVK-C96 CDRH R ilman asennustarvikkeita	
7903490	Talteri DIVK-C96 CDRH L ilman asennustarvikkeita	
7903464	Talteri DIVK-C99 CD R ilman asennustarvikkeita	
7903465	Talteri DIVK-C99 CD L ilman asennustarvikkeita	
7903491	Talteri DIVK-C99 CDRH R ilman asennustarvikkeita	
7903492	Talteri DIVK-C99 CDRH L ilman asennustarvikkeita	
7903295	Seinäasennussarja DIVK-C 91 - 96	
7903421	Kattoasennuslevy DIVK-C 91 -96	
7903466	Seinäasennussarja DIVK-C 99-125	
7903467	Seinäasennussarja DIVK-C 99-160	
7903468	Kattoasennuslevy DIVK-C 99-125	
7903469	Kattoasennuslevy DIVK-C 99-160	
7903063	Höyrysulun tiivistelevy DIVK-C 91 -96	
7903479	Kosketusnäyttö AHU	
7903470	Kosketusnäyttö AHU + välikaapeli 10m	
VLM-001	Vesilukko Ventoloc Mini	
8974106	Suodatinvahti	tehdasasenteinen
7903482	Kosteuslähetin integroitu	tehdasasenteinen
7903299	Kosteuslähetin	ulkoinen
2081	Takka- / tehostuskytkin	pulssikytkin
2406571	Pinta-asennuskotelo	AHU ja GUI ohjauspaneelille
7903480	Suodatinpakkaus ISO Coarse>75% + ISO ePM1 (valk.karkea mattosuodatin + F7 hienosuod.)	DIVK-C91-96 C, -CD, CDRH
7903286	Suodatinpakkaus 2x ISO Coarse>75% + ISO ePM1 (2x valk.karkea mattosuodatin + F7 hienosuod.)	DIVK-99 /-C121

# ILMANVAIHTOKONEET SANEERAUKSEEN

## TEKNISET TIEDOT



	<b>DIVK-290 DEMA</b>	<b>DIVK-C99 CD / CDRH + ADAPTERI</b>
Mitat (korkeus x leveys x syvyys)	435 x 585 x 460	610 x 592 x 578
Paino, kg	38	71
Suuntaa antava pinta-ala	150 m <sup>2</sup> asti	150 m <sup>2</sup> asti
Kanavalähdöt	6 x125 mm	6 x125 mm
Keittiöpoisto	-	-
Max. Ilmamäärä tulo (100 Pa)	87 l/s	86 l/s
Max. Ilmamäärä poisto (100 Pa)	104 l/s	108 l/s
Puhaltimen tyyppi	EC	EC
Lämmönvaihtimen tyyppi	ristivirtakenno	vastavirtakenno
Hyötysuhde n.	60 %	80 %
Vuosihyötysuhde n.	55 %	70 %
SEC-luokitus kylmässä ilmastossa	A+	A+
SEC-luokitus keskimääräisessä ilmastossa	A	A
Sähkö	230 V pistotulppa, 10 A, 50 Hz	230 V pistotulppa, 10 A, 50 Hz
Suodatusluokka	Tulo ISOePM1 Poisto ISO Coarse>75%	Tulo ISOePM1 Poisto ISO Coarse>75%
<b>Ohjaus</b>		
Kosketuskäyttö ohjain, AHU	Vakio	Lisävaruste
EC-liesikupu	Vakio	Vakio
Modbus, 0-10 V	Vakio	Vakio
<b>Lämmitys</b>		
Jälkilämmitys, sähkö	1000 W	500 W
Vesipatteri	-	-
Etulämmitys, sähkö	-	1000 W
<b>Lämmöntalteenoton ohitus</b>		
Manuaalinen	Vakio	-
Automaattinen	-	Vakio
<b>Tarvikkeet</b>		
Ulkoinen kytkentärasia	-	Vakio
Kattoasennuslevy	Lisävaruste, tilattava aina	Lisävaruste, tilattava aina
Seinäasennusteline	Lisävaruste	-
Kosteuslähetin (sisäinen)	Lisävaruste	CDRH vakio
Kosteuslähetin (ulkoinen)	Lisävaruste	Lisävaruste
Hiilidioksidilähetin	Lisävaruste	Lisävaruste
Viilennyspatteri	Lisävaruste	Lisävaruste
Jousipalautteinen sulkupelti	Lisävaruste	Lisävaruste
Suodatinvahti	Lisävaruste	Lisävaruste
Takka-/tehostuskytkin	Lisävaruste	Lisävaruste
Pinta-asennuskotelo AHU -ohjaimelle	Lisävaruste	Lisävaruste

# MITTAKUVAT

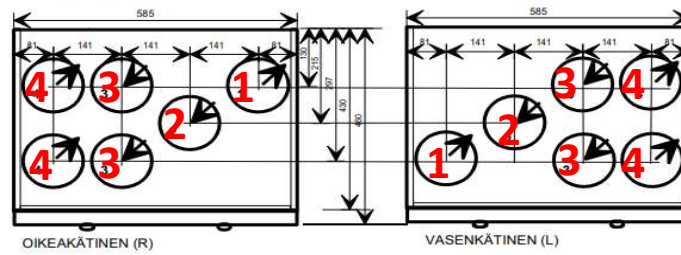


**DIVK-C99 CD/CDRH**  
+ Saneerausadapteri

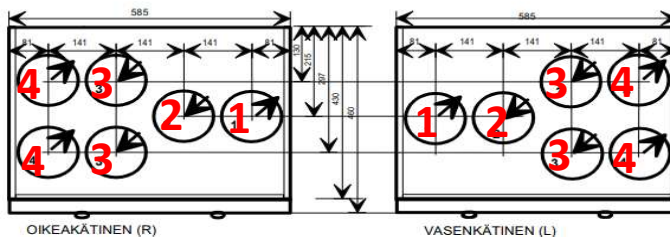


**DIVK-290 DEMA**

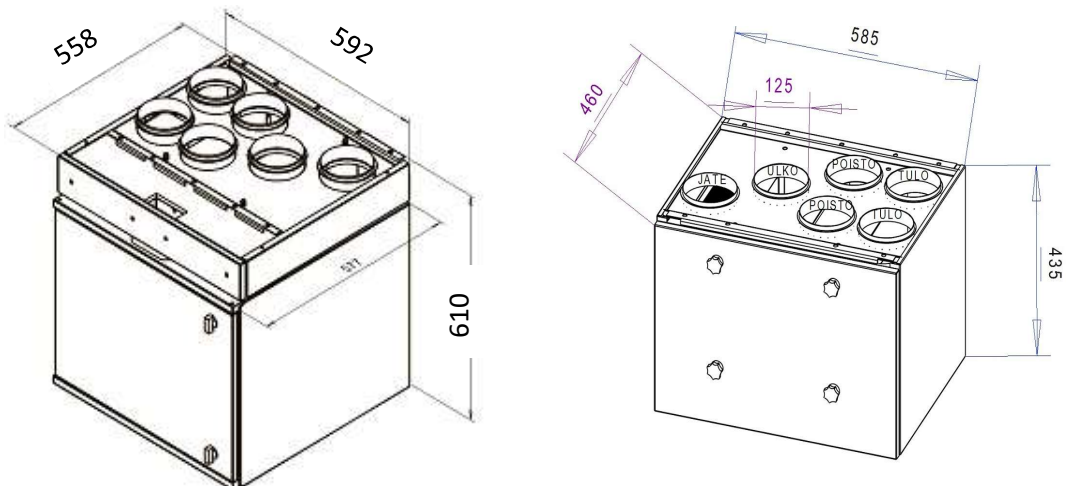
## ASENNUSSARJA 1



## ASENNUSSARJA 2



## Havainne



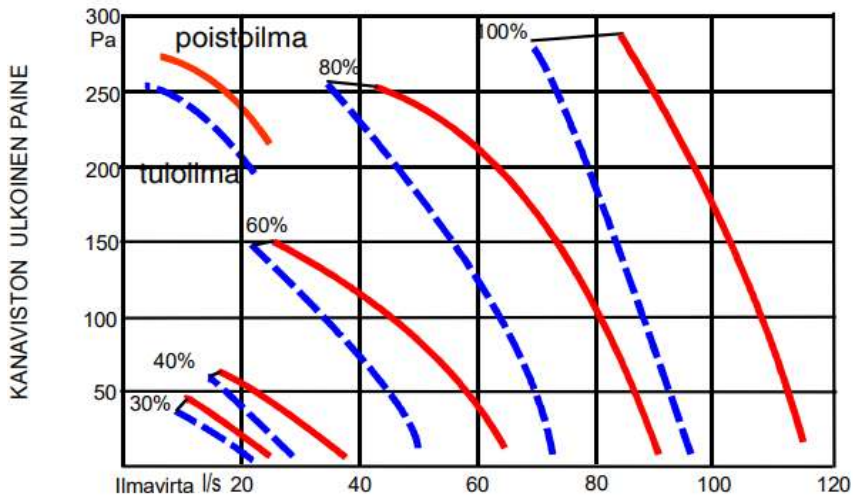
## Kanavalähdöt oikeakätinen ja vasenkätinen

1. Jäteilma
2. Ulkoilma
3. Poistoilma
4. Tuloilma

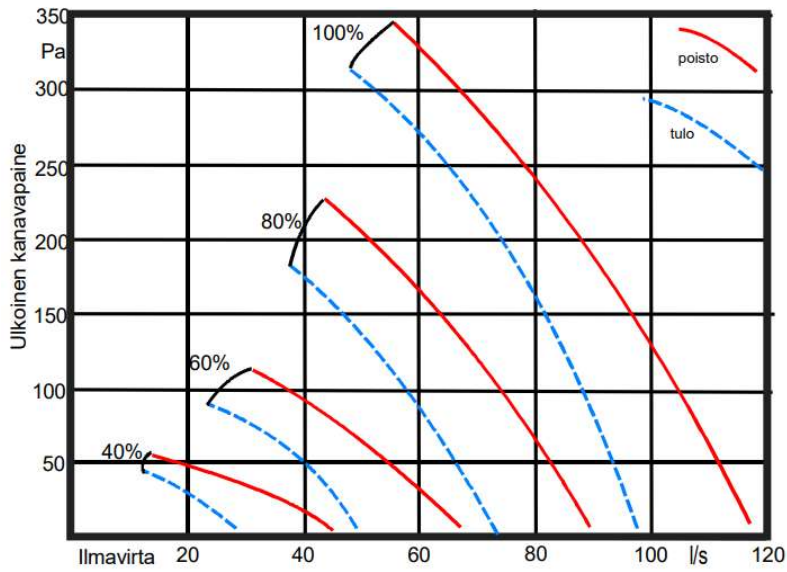


# ILMAVIRTA

## DIVK-C99 CD/CDRH + saneerausadapteri



## DIVK-290 DEMA



# TUOTEKOODIT

## Koodi Malli

### 99 CD/-CDRH + saneerausadapteri

7903486 Saneerausadapteri DIVK-C99 koneeseen

7903024 Asennussarja DIVK-290-1

7903025 Asennussarja DIVK-290-2

7903464 Talteri DIVK-C99 CD R ilman asennustarvikkeita

7903465 Talteri DIVK-C99 CD L ilman asennustarvikkeita

7903491 Talteri DIVK-C99 CDRH R ilman asennustarvikkeita

7903492 Talteri DIVK-C99 CDRH L ilman asennustarvikkeita

7903470 Kosketusnäyttö AHU + välikaapeli 10m

VLM-001 Vesilukko Ventoloc Mini

### 290 DEMA

7903039 Talteri DIVK-290 DEMA R ilman asennussarjaa

7903040 Talteri DIVK-290 DEMA L ilman asennussarjaa

7903024 Asennussarja DIVK-290-1

7903025 Asennussarja DIVK-290-2

7903481 Suodatinpakkaus DIVK-290 DEMA  
2x ISO Coarse>75% + ISO ePM1  
(2 x valk.karkea mattosuodatin + F7 hienosuod.)

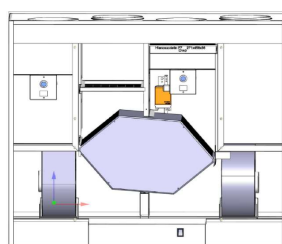
7903286 Suodatinpakkaus DIVK-C99 /-C121  
2x ISO Coarse>75% + ISO ePM1  
(2x valk.karkea mattosuodatin + F7 hienosuod.)

\* DEMA koneissa AHU-ohjainpaneeli vakiona

\* Koneessa DIVK-290 sisäinen vesilukko

# ILMANVAIHTOKONEET DEMA

## TEKNISET TIEDOT



	<b>DIVK-C140 DEMA / 140 DEMA VKL</b>	<b>DIVK-C220 DEMA / 220 DEMA VKL</b>	<b>DIVK-C330 DEMA / 330 DEMA VKL</b>
Mitat (korkeus x leveys x syvyys)	950 x 900 x 510	950 x 1100 x 510	1110 x 1160 x 672
Paino, kg	112	133	148
Suuntaa antava pinta-ala	200 m <sup>2</sup> asti	300 m <sup>2</sup> asti	460 m <sup>2</sup> asti
Kanavalähdöt	4 x 200 mm	4 x 250 mm	4 x 250 mm
Keittiöpoisto	-	-	-
Max. Ilmamäärä tulo (100 Pa)	138 l/s	222 l/s	314 l/s
Max. Ilmamäärä poisto (100 Pa)	140 l/s	231 l/s	348 l/s
Puhaltimen tyyppi	EC	EC	EC
Lämmönvaihtimen tyyppi	vastavirtakenno	vastavirtakenno	vastavirtakenno
Hyötysuhde n.	80 %	80 %	80 %
Vuosihyötysuhde n.	70 %	70 %	70 %
SEC-luokitus kylmässä ilmastossa	A+	A+	A+
SEC-luokitus keskimääräisessä ilmastossa	A	B	A
Sähkö	230 V pistotulppa, 10 A, 50 Hz	230 V pistotulppa, 10 A, 50 Hz	230 V, 2x16 A, 1x16 A (VKL) 50 Hz
Suodatusluokka	Tulo ISOePM1 Poisto ISO Coarse>75%	Tulo ISOePM1 Poisto ISO Coarse>75%	Tulo ISOePM1 Poisto ISO Coarse>75%
<b>Ohjaus</b>			
Kosketuskäyttö ohjain, AHU	Vakio	Vakio	Vakio
EC-liesikupu	Vakio	Vakio	Vakio
Modbus, 0-10 V	Vakio	Vakio	Vakio
<b>Lämmitys</b>			
Jälkilämmitys, sähkö	1000 W	1000 W	2000 W
Vesipatteri	VKL malli	VKL malli	VKL malli
Etulämmitys, sähkö	1000 W	1000 W	2000 W
<b>Lämmöntalteenoton ohitus</b>			
Manuaalinen	-	-	-
Automaattinen	Vakio	Vakio	Vakio
<b>Tarvikkeet</b>			
Kosteuslähetin (sisäinen)	Lisävaruste	Lisävaruste	Lisävaruste
Kosteuslähetin (ulkoinen)	Lisävaruste	Lisävaruste	Lisävaruste
Hiiidioksidilähetin	Lisävaruste	Lisävaruste	Lisävaruste
Viiennispatteri	Lisävaruste	Lisävaruste	Lisävaruste
Jousipalautteinen sulkupelti	Lisävaruste	Lisävaruste	Lisävaruste
Suodatinvahti	Lisävaruste	Lisävaruste	Lisävaruste
Takka-/tehostuskytkin	Lisävaruste	Lisävaruste	Lisävaruste
Pinta-asennuskotelo AHU -ohjaimelle	Lisävaruste	Lisävaruste	Lisävaruste

# MITTAKUVAT



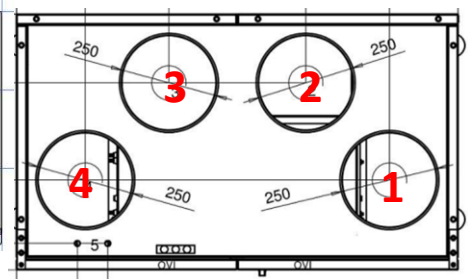
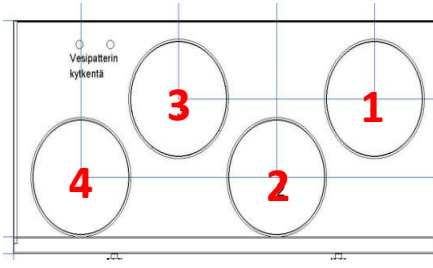
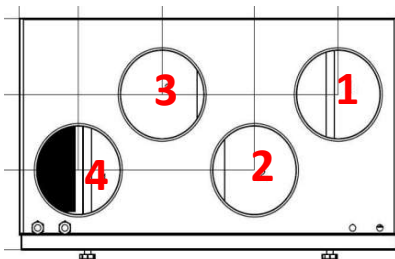
**DIVK-C140 DEMA /  
DEMA VKL**



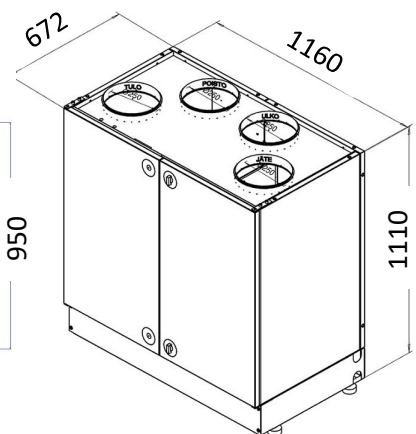
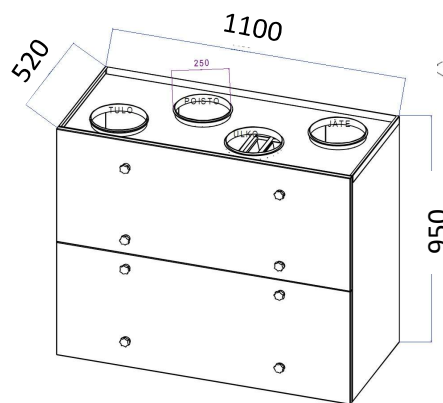
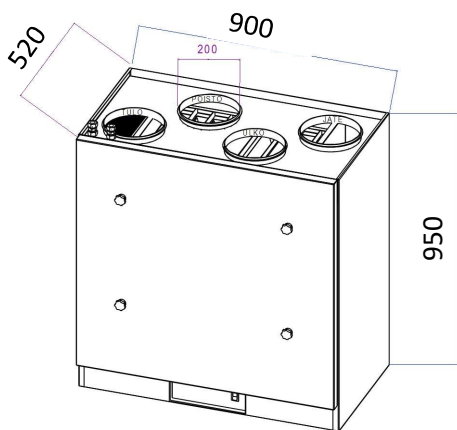
**DIVK-C220 DEMA /  
DEMA VKL**



**DIVK-C330 DEMA /  
DEMA VKL**



## Havainne



### Kanavalähdöt oikeakätinen (R)

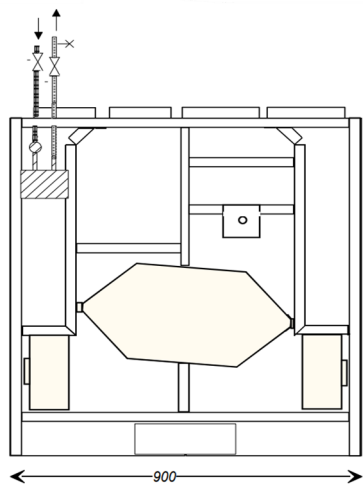
1. Jäteilma
2. Ulkoilma
3. Poistoilma
4. Tuloilma

### Kanavalähdöt vasenkätinen (L)

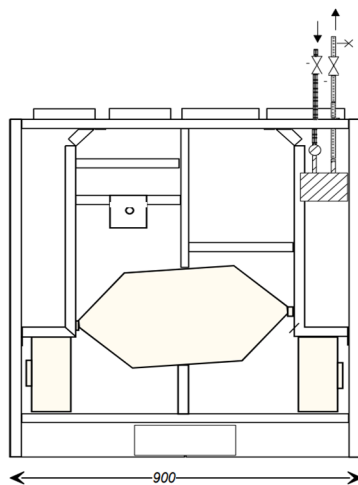
4. Jäteilma
3. Ulkoilma
2. Poistoilma
1. Tuloilma

# VESIPATTERIKONEIDEN HAVAINNEKUVAT

## DIVK-C140 DEMA VKL

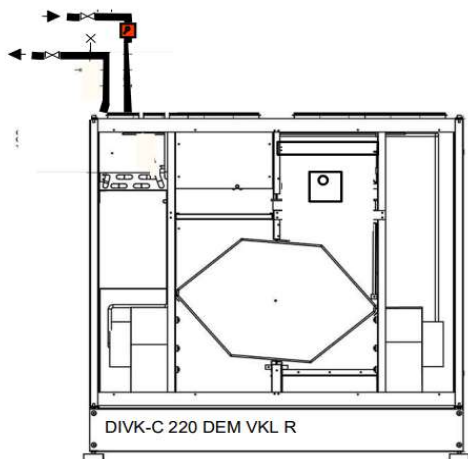


DIVK-C140 DEMA VKL R (OIKEAKÄTINEN)

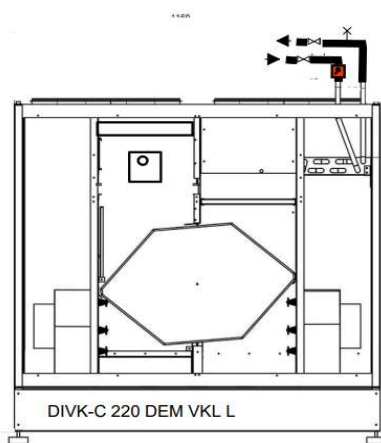


DIVK-C140 DEMA VKL L (VASENKÄTINEN)

## DIVK-C220 DEMA VKL

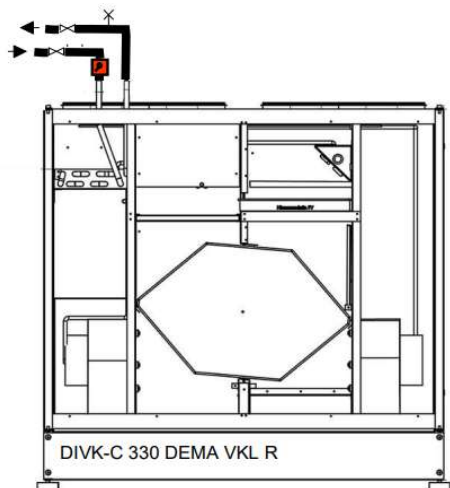


DIVK-C 220 DEM VKL R

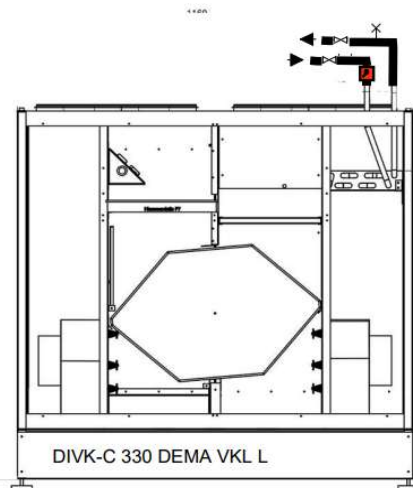


DIVK-C 220 DEM VKL L

## DIVK-C330 DEMA VKL



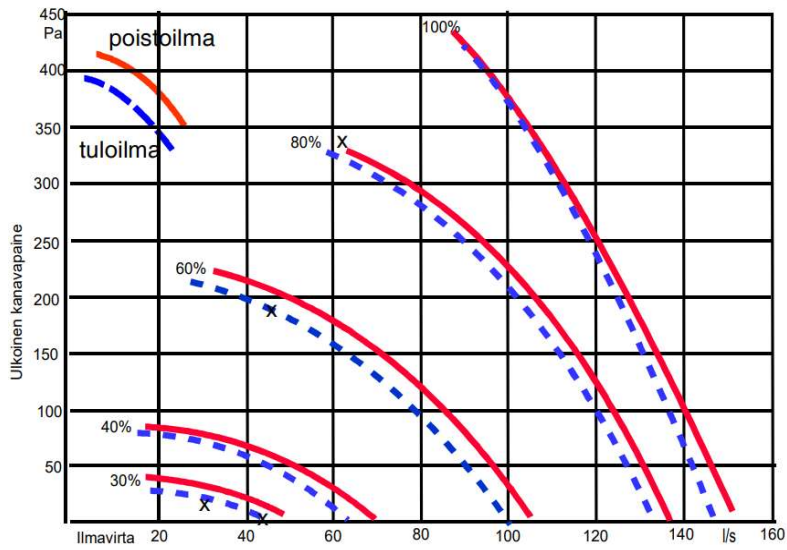
DIVK-C 330 DEMA VKL R



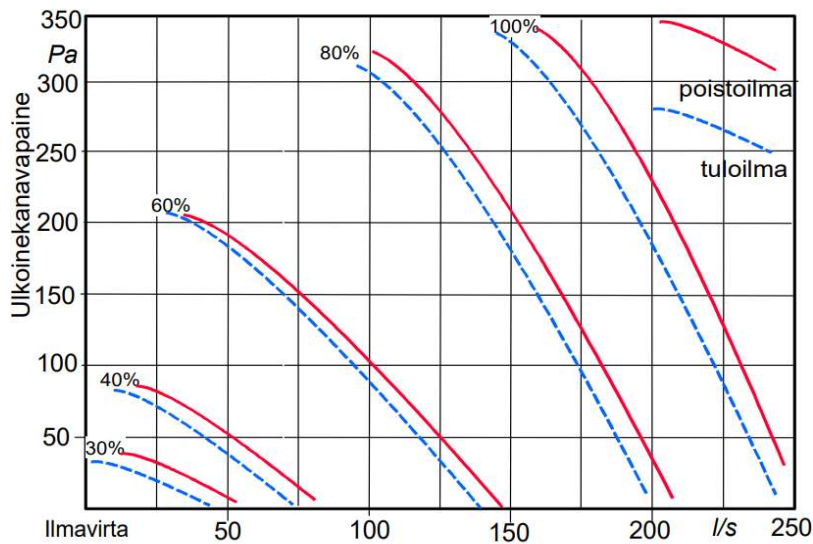
DIVK-C 330 DEMA VKL L

# ILMAVIRTA

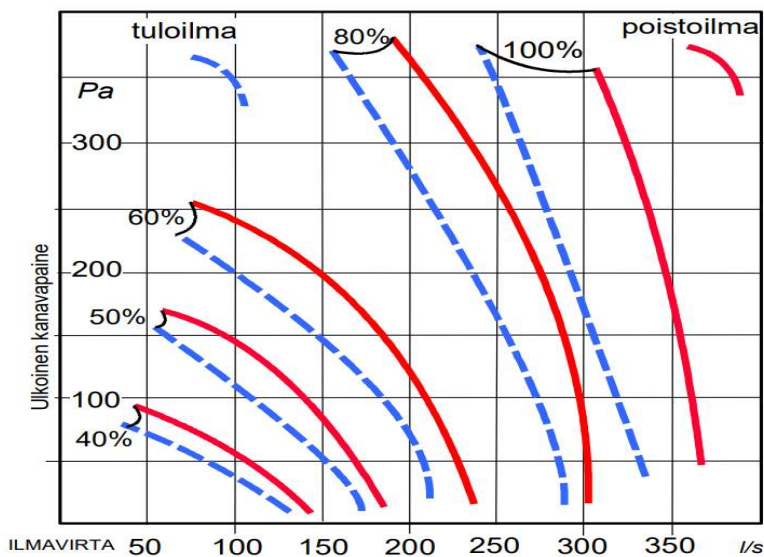
## DIVK-C140 DEMA



## DIVK-C220 DEMA



## DIVK-C330 DEMA



## TUOTEKOODIT

Koodi	Malli	
7903396	Talteri DIVK-C140 DEMA R	
7903397	Talteri DIVK-C140 DEMA L	
7903398	Talteri DIVK-C140 DEMA VKL R	
7903399	Talteri DIVK-C140 DEMA VKL L	
2920	Alasokkeli 150 mm (DIVK-C140)	
2070	Sulkupelti kanavaan jousipalautteisella moottorilla 200mm	tehdasasenteinen
7903405	Talteri DIVK-C220 DEMA R	
7903406	Talteri DIVK-C220 DEMA L	
7903407	Talteri DIVK-C220 DEMA VKL R	
7903408	Talteri DIVK-C220 DEMA VKL L	
2940	Alasokkeli 150 mm (DIVK-C220)	
2071	Sulkupelti kanavaan jousipalautteisella moottorilla 250mm	tehdasasenteinen
7903283	Talteri DIVK-C 330 DEMA R	
7903282	Talteri DIVK-C 330 DEMA L	
7903281	Talteri DIVK-C 330 DEMA VKL R	
7903280	Talteri DIVK-C 330 DEMA VKL L	
2071	Sulkupelti kanavaan jousipalautteisella moottorilla 250mm	tehdasasenteinen
VLM-001	Vesilukko Ventoloc Mini	DIVK-C 330
8974106	Suodatinvahti	tehdasasenteinen
7903482	Kosteuslähetin integroitu	tehdasasenteinen
7903299	Kosteuslähetin	ulkoinen
2081	Takka- / tehostuskytkin	pulssikytkin
2406571	Pinta-asennuskotelo	AHU ja GUI ohjauspaneelille
7903400	Suodatinpakkaus ISO Coarse>75% + ISO ePM1 (valk.karkea mattosuodatin + F7 hienosuod.)	DIVK-C140 / -C220
7903310	Suodatinpakkaus ISO Coarse>75% + ISO ePM1 (valk.karkea mattosuodatin + F7 hienosuod.)	DIVK-C 330

\* DEMA koneissa AHU-ohjainpaneeli vakiona

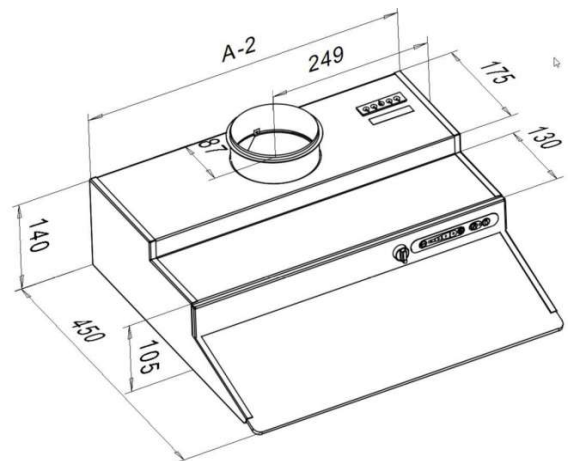
\* Koneissa DIVK-C140 ja -220 sisäinen vesilukko

# LIESIKUVUT (EC/AC)

## PTL säädinkupu (AC)

### Tekniset tiedot

- Ajastimella toimiva tehostus
  - Kytimestä puhallinnopeuden valinta
  - Ajastus 60 min tai käsin palautus
- Käsiikäyttöinen sulkupelti
- Kalvonäppäimistö sekä merkkivalot
- Ohjelmoitavissa jatkuvatoimiseksi
- Kumitiivisteellinen lähtökaulus 125 mm
- 8-nopeuksinen 1,7 A muuntaja
  - 4-nopeuskäyttöä varten
- Leveydet 500 ja 600 mm
- Pestävä rasvasuodatin
- Pistotulppaliitäntä
- Väri: valkoinen
- LED 4 W valo



A = 500/600 mm

Koodi	Malli	Leveys	Ohjaus	Väri
7903462	DX-ULTRA PTL	500	AC	Valkoinen
7903463	DX-ULTRA PTL	600	AC	Valkoinen



## PC säädinkupu (EC/AC)

### Tekniset tiedot

- Ajastimella toimiva tehostus
  - Kytkimestä puhallinnopeuden valinta
  - Ajastus 60 min tai käsin palautus
  - Tilatieto sulkupellistä
- Kalvonäppäimistö sekä merkkivalot
- Säädettävä perusilmanvaihto
- Kumitiivisteellinen lähtökaulus 125 mm
- Mittausyhde
- Pestävä rasvasuodatin
- Leveydet 500 ja 600 mm
- Pistotulppaliitäntä
- Väri: valkoinen
- Loisteputkivalaisin LED 4 W

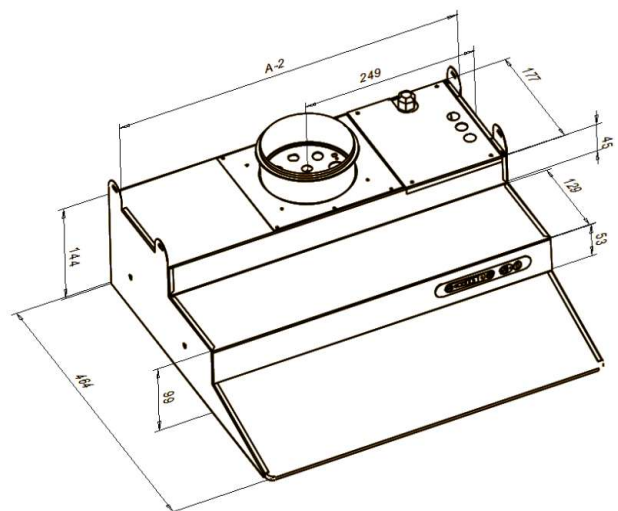


### EC

- 0-10 V ohjaus EC-puhaltimille
  - 4 -nopeutta
- Ohjelmoitu jatkuvatoimiseksi

### AC

- 8-nopeuksinen 1,7 A muuntaja
- Ohjelmoitavissa jatkuvatoimiseksi



A = 500/600 mm

Koodi	Malli	Leveys	Ohjaus	Väri
7903439	DX-ULTRA PC	500	EC	Valkoinen
7903442	DX-ULTRA PC	600	EC	Valkoinen
7903438	DX-ULTRA PC	500	AC	Valkoinen
7903441	DX-ULTRA PC	600	AC	Valkoinen

## PG säädinkupu (EC/AC)

### Tekniset tiedot

- Ajastimella toimiva tehostus
  - Kytkimestä puhallinnopeuden valinta
  - Ajastus 60 min tai käsin palautus
  - Tilatieto sulkupellistä
- Kalvonäppäimistö sekä merkkivalot
- Säädettävä perusilmanvaihto
- Kumitiivisteellinen lähtökaulus 125 mm
- Mittausyhde
- Pestävä rasvasuodatin
- Leveydet 500 ja 600 mm
- Pistotulppiitöntä
- Loisteputkivalaisin LED 4 W
- Väri: valkoinen, RST, musta (vain 600 mm)

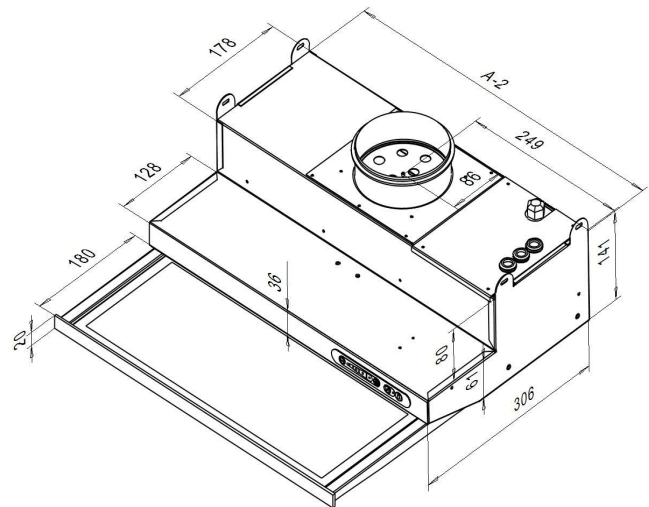


### EC

- 0-10 V ohjaus EC-puhaltimille
  - 4 -nopeutta
- Ohjelmoitu jatkuvatoimiseksi

### AC

- 8-nopeuksinen 1,7 A muuntaja
- Ohjelmoitavissa jatkuvatoimiseksi



A = 500/600 mm

Koodi	Malli	Leveys	Ohjaus	Väri
7903445	DX-ULTRA PG	500	EC	Valkoinen
7903451	DX-ULTRA PG	500	EC	RST
7903448	DX-ULTRA PG	600	EC	Valkoinen
7903483	DX-ULTRA PG	600	EC	Musta
7903454	DX-ULTRA PG	600	EC	RST
7903444	DX-ULTRA PG	500	AC	Valkoinen
7903450	DX-ULTRA PG	500	AC	RST
7903447	DX-ULTRA PG	600	AC	Valkoinen
7903485	DX-ULTRA PG	600	AC	Musta
7903453	DX-ULTRA PG	600	AC	RST

## DS säädinkupu (EC/AC)

### Tekniset tiedot

- Ajastimella toimiva tehostus
  - Kytkimestä puhallinnopeuden valinta
  - Ajastus 60 min tai käsin palautus
  - Tilatieto sulkupellistä (lisävaruste)
- Kalvonäppäimistö sekä merkkivalot
- Säädettävä perusilmanvaihto
- Kumitiivisteellinen lähtökaulus 125 mm
- Mittausyhte
- Pestävä rasvasuodatin
- Leveys 600 mm
- Pistotulppaliitäntä
- Väri: RST
- LED valo 2 x 4 W

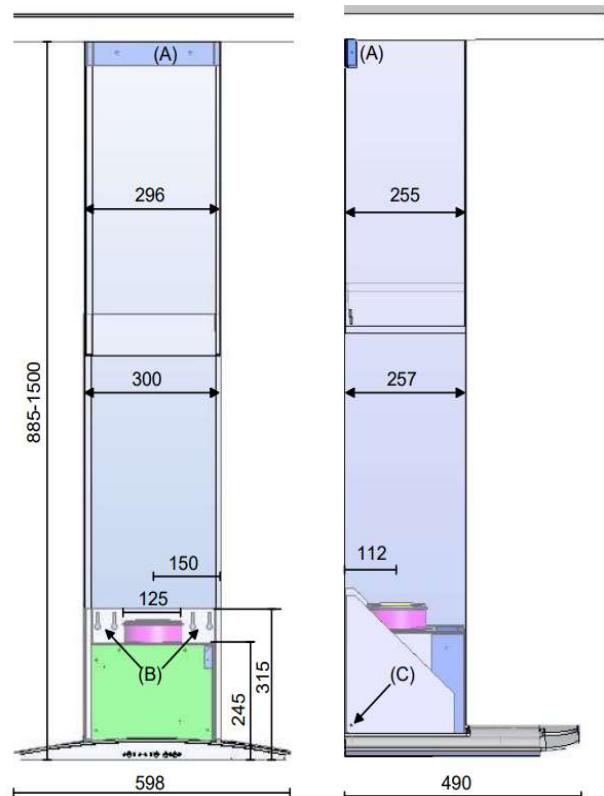


### EC

- 0-10 V ohjaus EC-puhaltimille
  - 4 -nopeutta
- Ohjelmoitu jatkuvatoimiseksi

### AC

- 8-nopeuksinen 1,7 A muuntaja
- Ohjelmoitavissa jatkuvatoimiseksi



Koodi	Malli	Leveys	Ohjaus	Väri
7903412	Liesikupu DS	600	EC	RST
7903413	Liesikupu DS	600	AC	RST
2020	Tilatietorele DS/DSA kupuun		tehdasasenteinen	

## DSA säädinkupu (EC/AC)

### Tekniset tiedot

- Ajastimella toimiva tehostus
  - Kytkimestä puhallinnopeuden valinta
  - Ajastus 60 min tai käsin palautus
  - Tilatieto sulkupellistä (lisävaruste)
- Kalvonäppäimistö sekä merkkivalot
- Säädettävä perusilmanvaihto
- Kumitiivisteellinen lähtökaulus 125 mm
- Mittausyhde
- Pestävä rasvasuodatin
- Leveys 900 mm
- Pistotulppaliitäntä
- Väri: RST
- LED valo 2 x 4 W

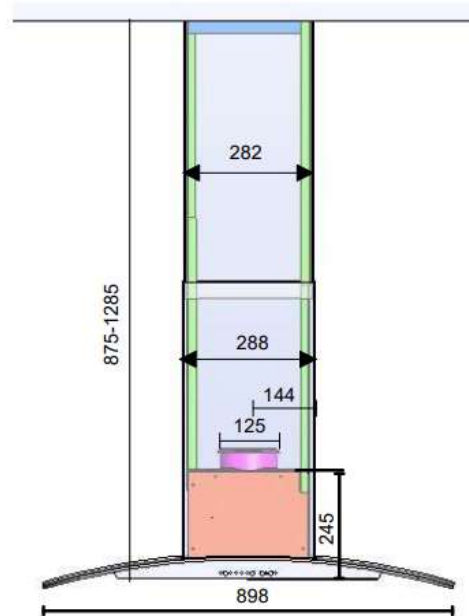
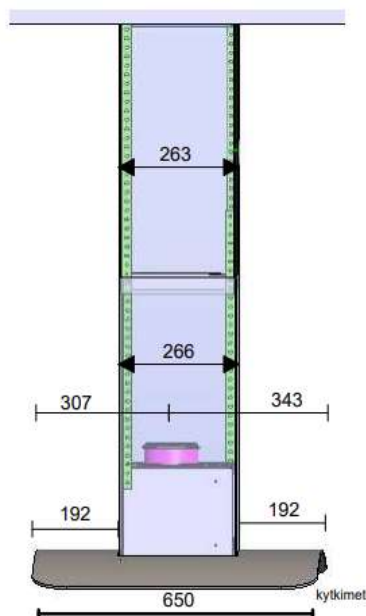


### EC

- 0-10 V ohjaus EC-puhaltimille
  - 4 -nopeutta
- Ohjelmoitu jatkuvatoimiseksi

### AC

- 8-nopeuksinen 1,7 A muuntaja
- Ohjelmoitavissa jatkuvatoimiseksi



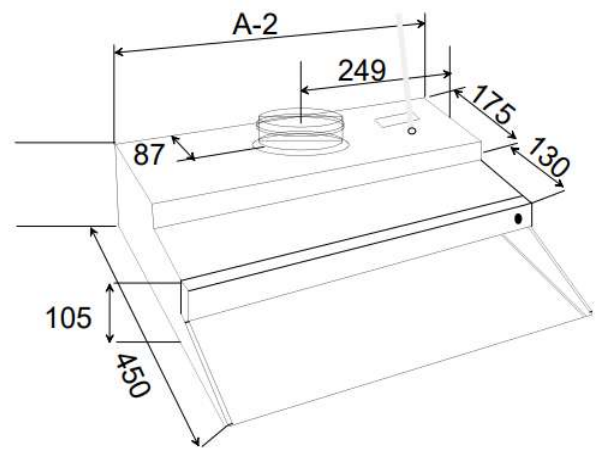
Koodi	Malli	Leveys	Ohjaus	Väri
7903409	Saarekekupu DSA	900	EC	RST
7903410	Saarekekupu DSA	900	AC	RST
2020	Tilatietorele DS/DSA kupuun		tehdasasenteinen	

# SÄÄDINKUVUT (KESKITETTY ILMANVAIHTO)

## KTL tehostuskupu

### Tekniset tiedot

- Kiinnityskehys venttiilille
- LED 4 W valo
- Pestävä rasvasuodatin
- Pistotulppaliitäntä
- Väri: valkoinen
- Leveydet 500 ja 600 mm
- Kumitiivisteellinen lähtökaulus 125 mm



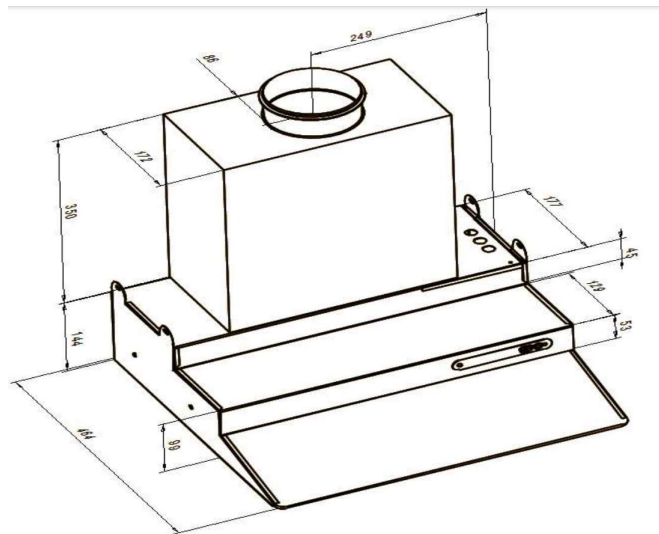
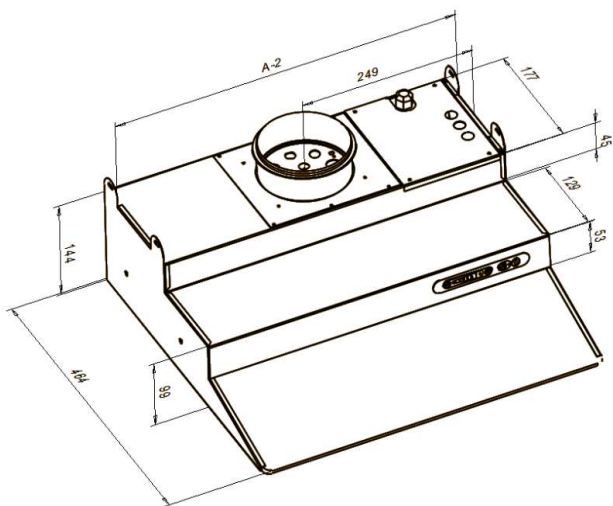
A = 500/600 mm

Koodi	Malli	Leveys	Ohjaus	Väri
7903429	DX-ULTRA KTL	500	Keskitetty	Valkoinen
7903430	DX-ULTRA KTL	600	Keskitetty	Valkoinen

## PC ajastinkupu

### Tekniset tiedot

- Ajastimella toimiva tehostus
  - Ajastus 60 min tai käsin palautus
  - Tilatieto sulkupellistä
- Kalvonäppäimistö sekä merkkivalot
- Mittausyhde
- Säädettävä perusilmanvaihto
- Kumitiivisteellinen lähtökaulus 125 mm
- Pestävä rasvasuodatin
- Leveydet 500 ja 600 mm
- Pistotulppaliitäntä
- Väri: valkoinen
- Loisteputkivalaisin LED 4 W
- Paineentasaaja KTD on varustettu palonrajoitin yksiköllä
- Liitettävissä kompensointipelti 230 V

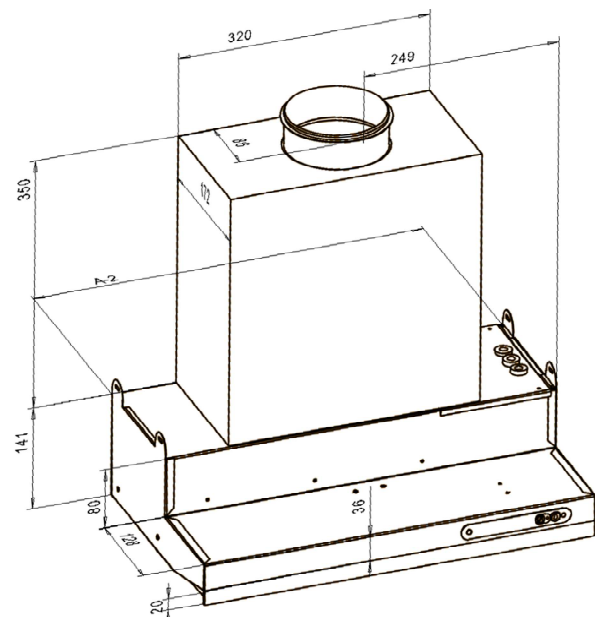
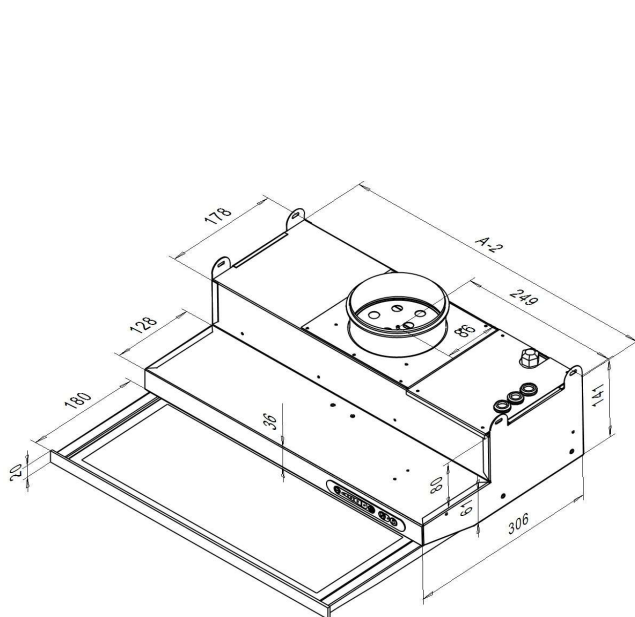


A = 500/600 mm

Koodi	Malli	Leveys	Ohjaus	Väri
7903440	DX-ULTRA PC	500	KTS (keskitetty)	Valkoinen
7903443	DX-ULTRA PC	600	KTS (keskitetty)	Valkoinen
7903460	Paineentasaaja KTD		Keskitetty ilmanvaihto	

### Tekniset tiedot

- Ajastimella toimiva tehostus
  - Ajastus 60 min tai käsin palautus
  - Tilatieto sulkupelistä
- Kalvonäppäimistö sekä merkkivalot
- Mittausyhde
- Säädettävä perusilmanvaihto
- Kumiivisteellinen lähtökaulus 125 mm
- Pestävä rasvasuodatin
- Leveydet 500 ja 600 mm
- Pistotulppaliitäntä
- Väri: valkoinen, RST, musta (vain 600 mm)
- Loisteputkivalaisin LED 4 W
- Paineentasaaja KTD on varustettu palonrajoitin yksiköllä
- Liitettävissä kompensointipelti 230 V



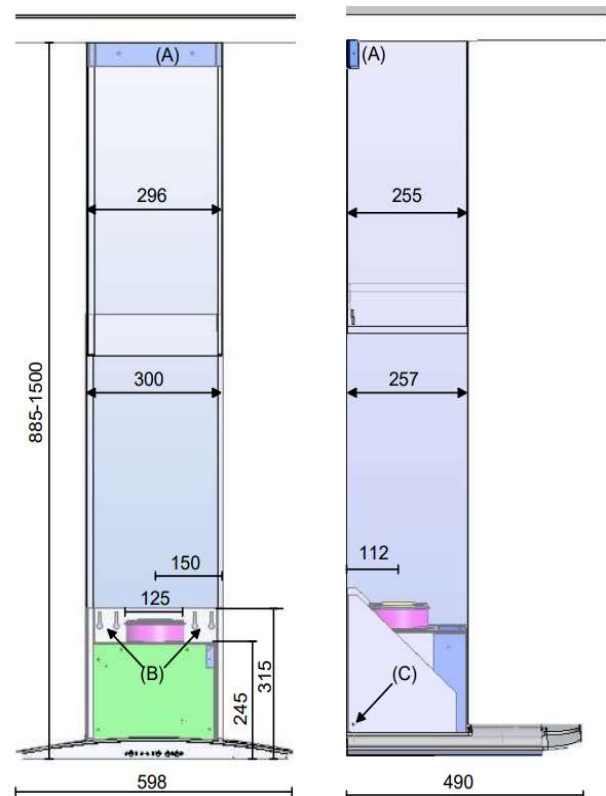
A = 500/600 mm

Koodi	Malli	Leveys	Ohjaus	Väri
7903446	DX-ULTRA PG	500	KTS (keskitetty)	Valkoinen
7903452	DX-ULTRA PG	500	KTS (keskitetty)	RST
7903449	DX-ULTRA PG	600	KTS (keskitetty)	Valkoinen
7903484	DX-ULTRA PG	600	KTS (keskitetty)	Musta
7903455	DX-ULTRA PG	600	KTS (keskitetty)	RST
7903460	Paineentasaaja KTD		Keskitetty ilmanvaihto	

## DS ajastinkupu

### Tekniset tiedot

- Ajastimella toimiva tehostus
  - Ajastus 60 min tai käsin palautus
  - Tilatieto sulkupellistä
- Kalvonäppäimistö sekä merkkivalot
- Mittausyhde
- Säädettävä perusilmanvaihto
- Kumitiivisteellinen lähtökaulus 125 mm
- Pestävä rasvasuodatin
- Leveys 600 mm
- Pistotulppaliitäntä
- Väri: RST
- Loisteputkivalaisin LED 4 W
- Sulkupelti palonrajoittimelle
- Liitettävissä kompensointipelti 230 V



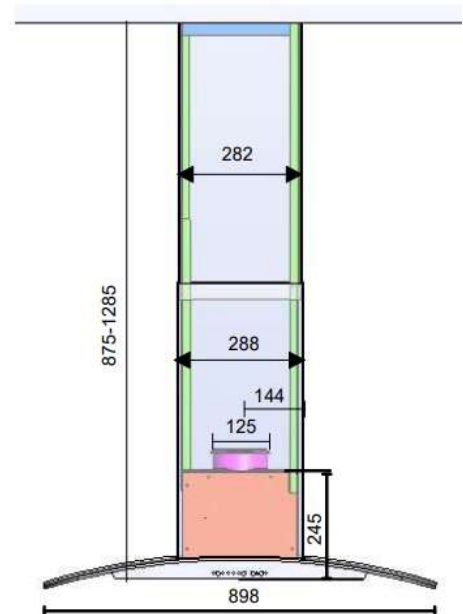
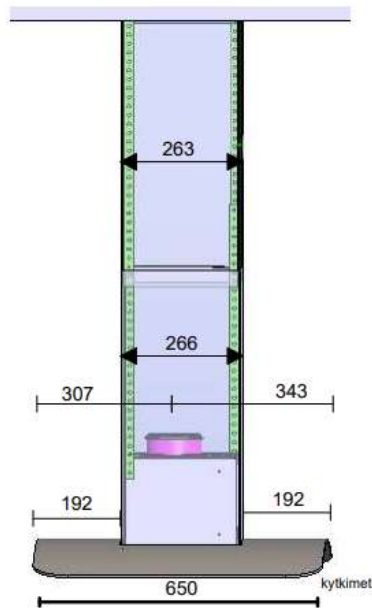
Koodi	Malli	Leveys	Ohjaus	Väri
7903414	Liesikupu DS	600	KTS (keskitetty)	RST
7903416	Liesikupu DS (palorajoittimella)	600	KTS (keskitetty)	RST
2020	Tilatietorele DS/DSA kupuun		tehdasasenteinen	



## DSA ajastinkupu

### Tekniset tiedot

- Ajastimella toimiva tehostus
  - Ajastus 60 min tai käsin palautus
  - Tilatieto sulkupellistä
- Kalvonäppäimistö sekä merkkivalot
- Mittausyhde
- Säädettävä perusilmanvaihto
- Kumitiivisteellinen lähtökaulus 125 mm
- Pestävä rasvasuodatin
- Leveys 900 mm
- Pistotulppaliitäntä
- Väri: RST
- Loisteputkivalaisin LED 4 W
- Sulkupelti palonrajoittimelle
- Liitettävissä kompensointipelti 230 V



Koodi	Malli	Leveys	Ohjaus	Väri
7903411	Saarekekupu DSA	900	KTS (keskitetty)	RST
7903415	Saarekekupu DSA (palorajoittimella)	900	KTS (keskitetty)	RST
2020	Tilatietorele DS/DSA kupuun		tehdasasenteinen	

# LIESIKUPUJEN LISÄVARUSTEET

## Peitelistat

### Tekniset tiedot

- Leveys 500 tai 600 mm
- Takaosan syvyys 35 tai 55 mm
- Värit: valkoinen ja harmaa
- Materiaali: muovi ja metalli



Koodi	Malli	Sopivuus	Koko	Väri
352498	Peitelista pvs (muovi)	500 mm	498x20x70	valkoinen
352598	Peitelista pvs (muovi)	600 mm	598x20x70	valkoinen
2500	Peitelista 35mm teräs	500 mm	498x30x35	valkoinen
2600	Peitelista 35mm teräs	600 mm	598x30x35	valkoinen
2601	Peitelista 35mm teräs	600 mm	598x30x35	harmaa
V555	Peitelista 55mm teräs	500 mm	498x30x55	valkoinen
V655	Peitelista 55mm teräs	600 mm	598x30x55	valkoinen
V655H	Peitelista 55mm teräs	600 mm	598x30x55	harmaa

## Muut tuotteet

Koodi	Malli
WM9901516005 20	Ohjauskaapeli pvc 2x0,75 20 m (Liesikuvun ja koneen väliin)

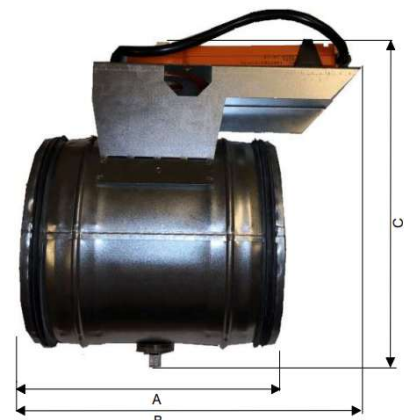
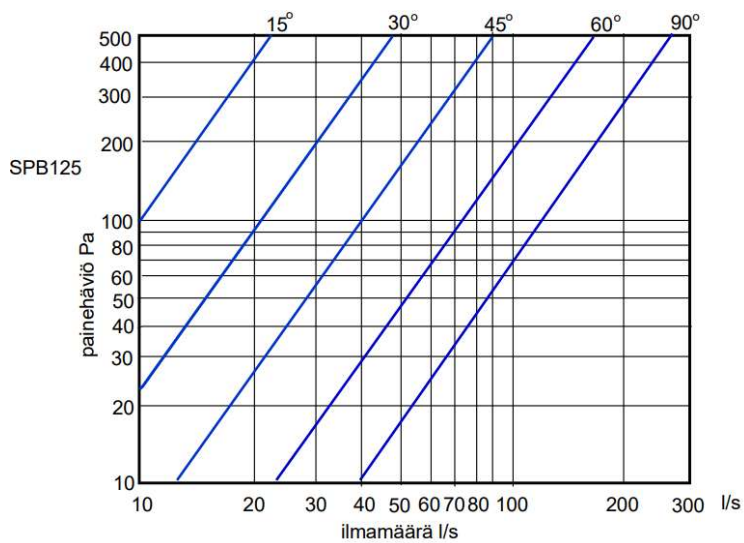
## Säätöpelti SPB

### Tekniset tiedot

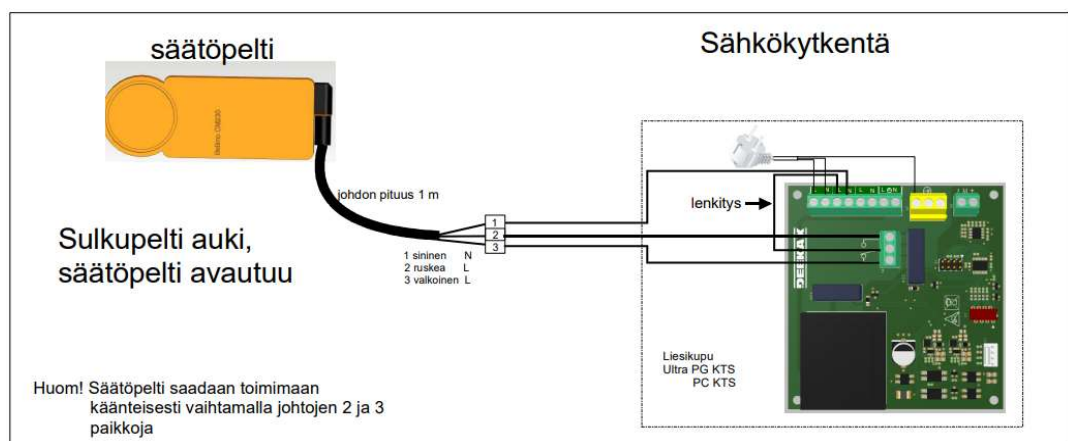
- Tarkoitettu ilmavirran säätöön
- 230 V toimilaite
- Voidaan käyttää tuloilman tasapainotuksessa yhteispoistojärjestelmässä
- Kytetään liesikupuun
- Säätöpeltiä ohjataan liesikuvun tehostuspellin kanssa samaan aikaan



### Ilmavirta, mittatiedot ja kytkentä



	A	B	C
SPB-125	155	205	210



### Koodi Malli

2072 Säätöpelti SPB 125 230v

Keskitetty ilmanvaihto

# POISTOILMAKONE (Talotuuletin)

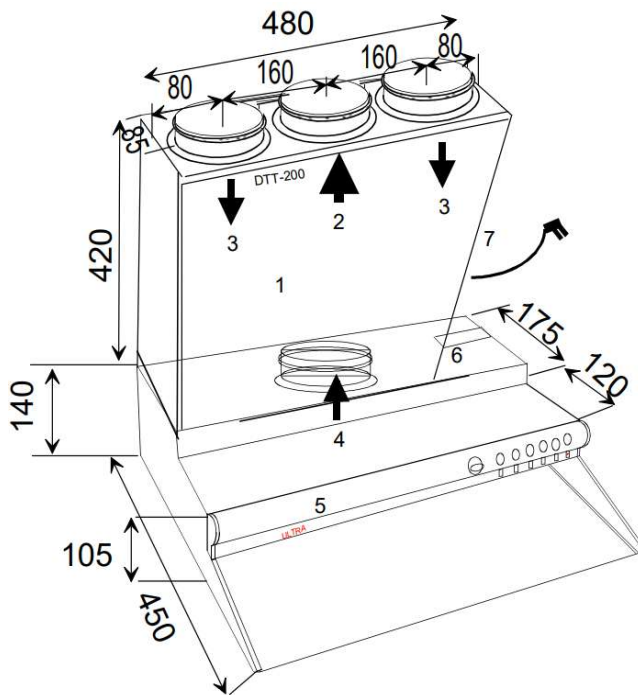
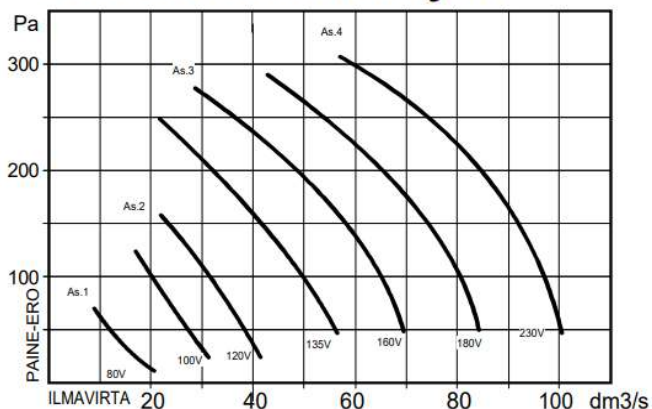
## DTT-200

### Tekniset tiedot

- Tarpeenmukainen poistoilman säätö
  - Yhteensopiva kupujen: PTL, PC AC ja PG AC kanssa
- Käyttövalmis tuuletinosa nostetaan kuvun päälle ja kytetään säädin kupuun pistoliittimellä
- Yhteensopiva kupuleveyksille 500 ja 600 mm
- Koteloitu puhallinosa sähkölaitteineen helposti irroitettavissa liesikuvusta
- Korroosiosuojatusta materiaalista ja polttomaalattu valkoiseksi
- Puhallin 230V/135 W
- Verkkojohto 1,2 m
- Kanavalähdöt
  - Jäteilma 125 mm
  - Poistoilma 125 mm
  - Tuloilma 125 mm



### DTT-200 ominaiskäyrät



### Koodi Malli

7903104 Talotuuletin DTT-200

### Sopivuus

PTL, PC AC tai PG AC -kuvut

# HUIPPUIMURIT

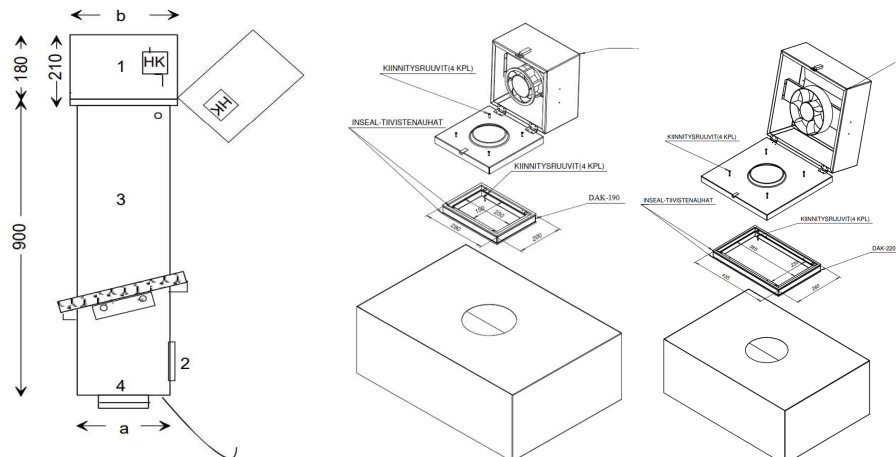
## DHI-196,-226,-ec197,-ec227

### Tekniset tiedot

- Tarpeenmukainen poistoilman säätö
- Käyttövalmis tuuletinosa nostetaan kuvun päälle ja kytketään säädin kupuun pistoliittimellä
- Yhteensopiva kupuleveyksille 500 ja 600 mm
- Koteloitu puhallinosa sähkölaitteineen helposti irroitettavissa liesikuvusta
- Korroosiosuojatusta materiaalista ja polttomaalattu valkoiseksi
- Verkkojohto 1,2 m
- Kanavalähdöt
  - Jäteilma 125 mm
  - Poistoilma 125 mm
  - Tuloilma 125 mm

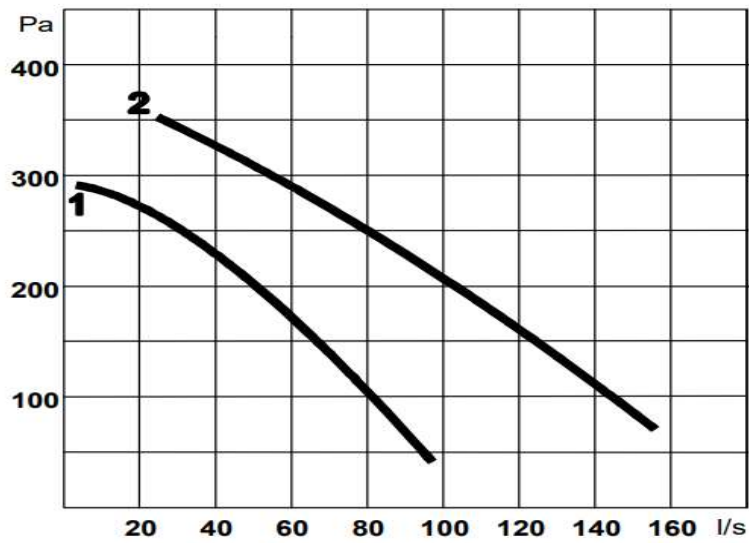


	DHI-196	DHI-226	DHI-ec197	DHI-ec227
Mitat (korkeus x leveys)	180 x 280 mm	180 x 435 mm	180 x 280 mm	180 x 435 mm
Paino, kg	3,5	5	3,5	5
<b>Kattoläpivienti</b>				
Kattoläpivienti	DLV-125-1	DLV-200-1	DLV-125-1	DLV-200-1
Mitat (korkeus x leveys)	900 x 245 mm	900 x 395 mm	900 x 245 mm	900 x 395 mm
Paino, kg	8,5	18	8,5	18
Kanavalähtö	125 mm	200 mm	125 mm	200 mm
<b>Ilmamäärä</b>				
Max. Ilmamäärä poisto (100 Pa)	90 l/s	160 l/s	115 l/s	190 l/s
Puhaltimen tyyppi	AC	AC	EC	EC
Sähkö	230 V/52 W, 0,23 A	230 V/88 W, 0,39 A	230 V/83 W, 0,75 A	230 V/ 85 W, 0,75 A
<b>Ohjaus</b>				
AC-muuntajasäädin liesikupu	x	x	-	-
DMO-ohjauskeskus	x	x	-	-
0-10 V	-	-	x	x
EC-liesikupu	-	-	x	x
<b>Lisävarusteet</b>				
Huoltokytin	Lisävaruste	Lisävaruste	Lisävaruste	Lisävaruste
Tasokiinnike DAK-190	Lisävaruste	-	Lisävaruste	-
Tasokiinnike DAK-220	-	Lisävaruste	-	Lisävaruste
Kattoläpivienti DLV-125-1	Lisävaruste	-	Lisävaruste	-
Kattoläpivienti DLV-200-1	-	Lisävaruste	-	Lisävaruste
DMO-455	Lisävaruste	Lisävaruste	-	-

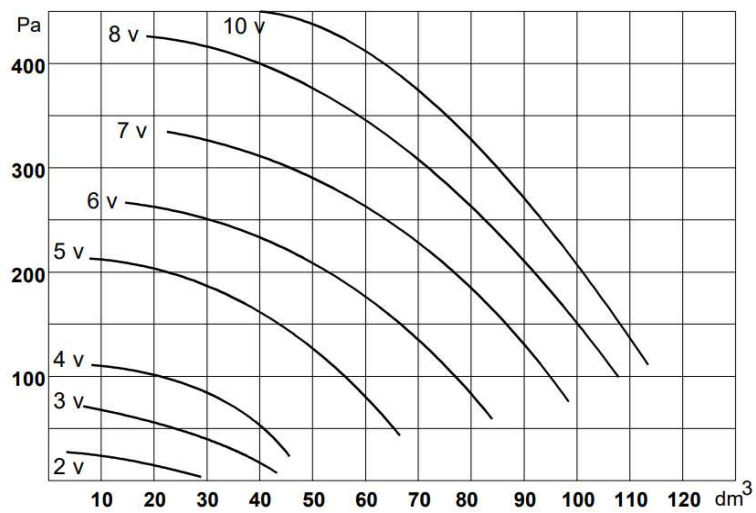


# ILMAVIRTA

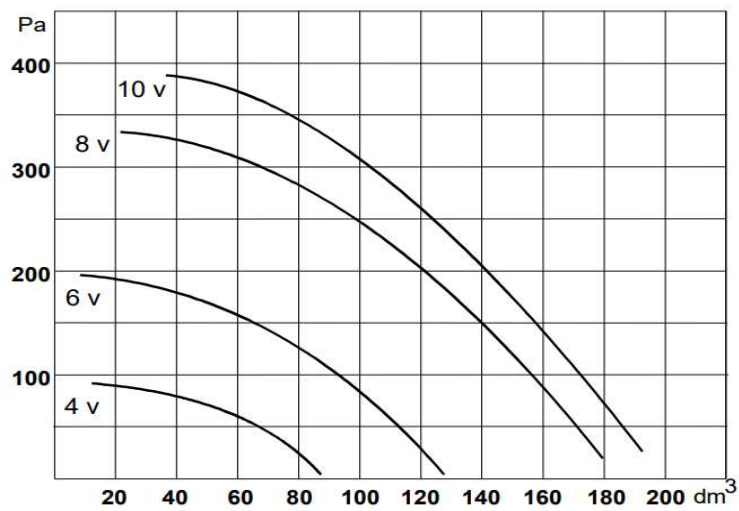
## DHI-196 ja DHI-226



## DHI-ec-197



## DHI-ec-227



## TUOTEKOODIT

<b>Koodi</b>	<b>Malli</b>	<b>Lisätieto 1</b>	<b>Lisätieto 2</b>
7803013	Huippuimuri DHI-ec 197		0-10V ohjaus
7803007	Huippuimuri DHI-ec 227		0-10V ohjaus
7803002	Huippuimuri DHI-196		1-vaiheiset AC-puhaltimet
7803004	Huippuimuri DHI-226		1-vaiheiset AC-puhaltimet
7803032	Huoltokytkin		tehdasasenteinen
7803033	Tasokiinnike DAK-190		DHI-196/-ec197
7803035	Tasokiinnike DAK-220		DHI-226/-ec227
7803022	Kattoläpivienti DLV-125-1	125 mm	DHI-196,DHI-ec197
7803027	Kattoläpivienti DLV-160-1	160 mm	DHI-196,DHI-ec197
7803024	Kattoläpivienti DLV-200-1	200 mm	DHI-226/-ec227
2195	Sadehattu SH-195		DLV-125-1, DLV-160-1
2225	Sadehattu SH-225		DLV-200-1



## YHTEYSTIEDOT

**Petteri Moilanen** 044 599 0788  
Myyntipäällikkö petteri.moilanen@deekaxair.fi

**Simo Karhu** 040 195 8409  
Toimitusjohtaja simo.karhu@deekaxair.fi

**Tehdas** 020 7912550  
deekax@deekaxair.fi



Kehitämme jatkuvasti tuotteitamme ja pidätämme oikeuden muutoksiin

Deekax Air Oy  
Patruunapolku 4  
79100 Leppävirta

Puh. 0207 912 550  
deekax@deekaxair.fi  
www.deekaxair.fi